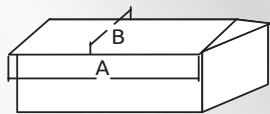
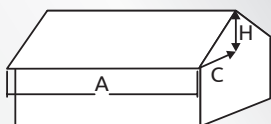


1 Вимір даху



до 10° $E_p = A \times B$



Від 10° $E_p = (C + H/2) \times A$

Перед покупкою водостічної системи потрібно підібрати відповідний розмір жолобів та зливних труб, а також їх кількість, залежно від розміру схилів даху (E_p), користуючись наведеною формулою

2 Вибір системи



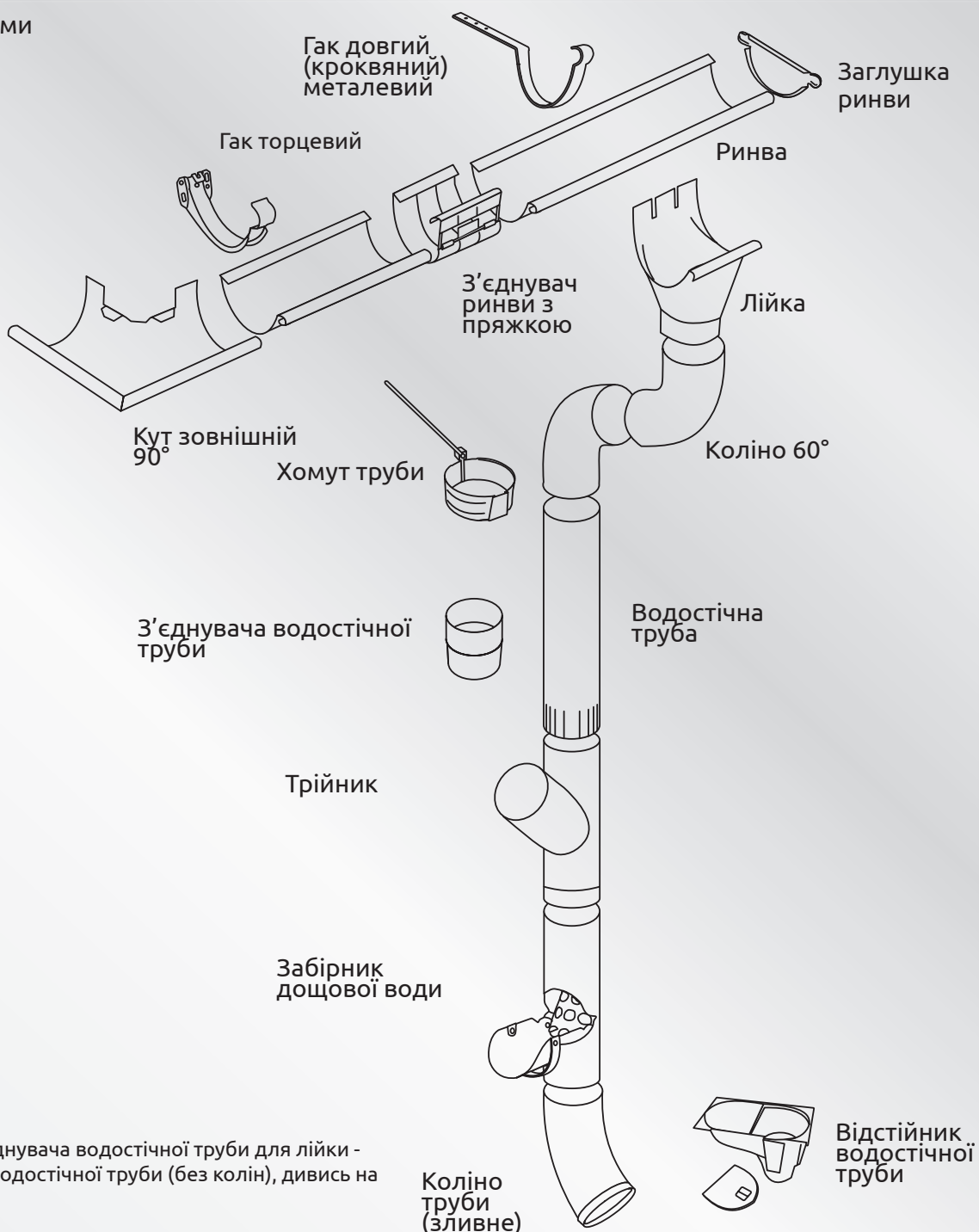
поверхня даху
ікі $100 \text{ м}^2 - 125/90$
ікі $110 \text{ м}^2 - 135/90$
ікі $200 \text{ м}^2 - 150/100$



поверхня даху
ікі $200 \text{ м}^2 - 125/90$
ікі $220 \text{ м}^2 - 135/90$
ікі $300 \text{ м}^2 - 150/100$

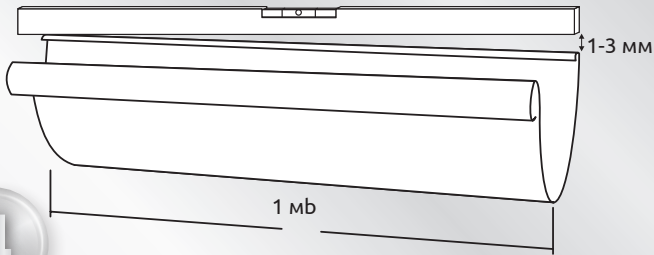
Після визначення розміру водостічної системи, залежно від площі (окремого) схилу даху, підбираємо кількість зливальних труб для правильного та ефективного відведення зливових вод. При підборі кількості зливних труб необхідно врахувати їх розміщення (див. малюнок).

3 Елементи системи



* використання з'єднувача водостічної труби для лійки - схема з'єднання водостічної труби (без колін), дивись на малюнку 20

Ухил ринви 0,1-0,3%



4

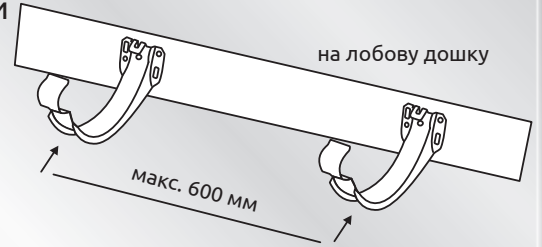
проміжок 1-2 см



без снігових бар'єрів

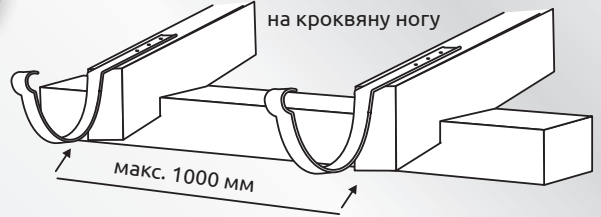
зі сніговими бар'єрами

Відстань між гаками торцевими та довгими



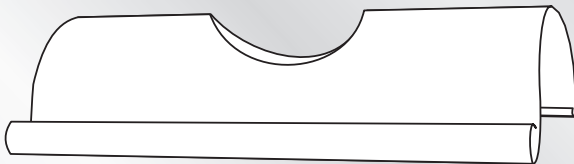
5

на кроквяну ногу



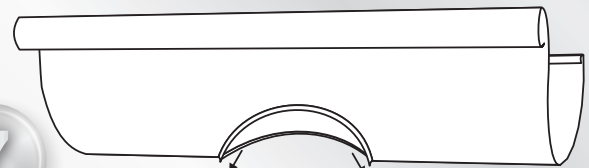
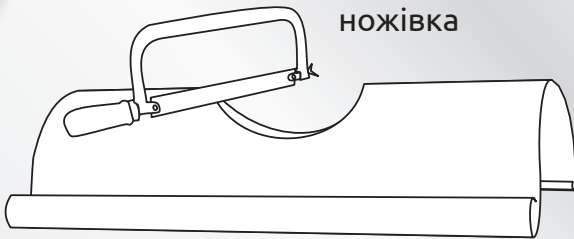
Вирізання отвору в ринві

ножицями

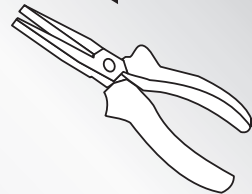


6

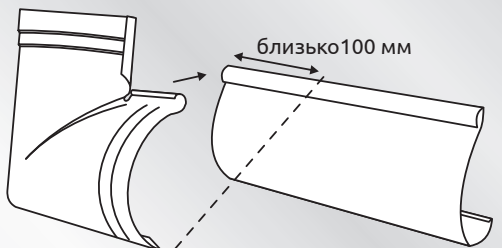
ножівка



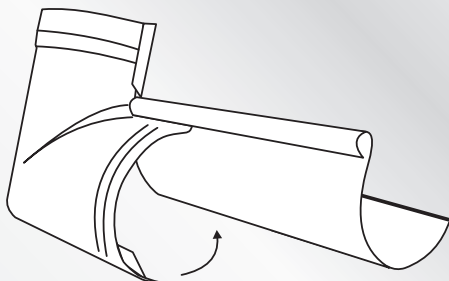
7



Монтаж зовнішнього кута 90°



8



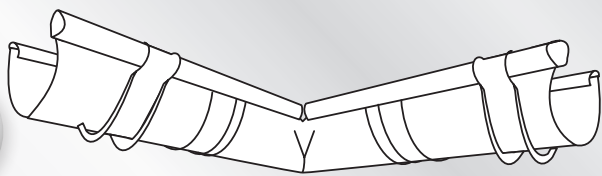
Монтаж зовнішнього кута 90°



9

Монтаж зовнішнього кута 90°

10



правильно посаджений кут не потрібно посилювати гаком

Підготовка з'єднувача жолоба із пряжкою

11

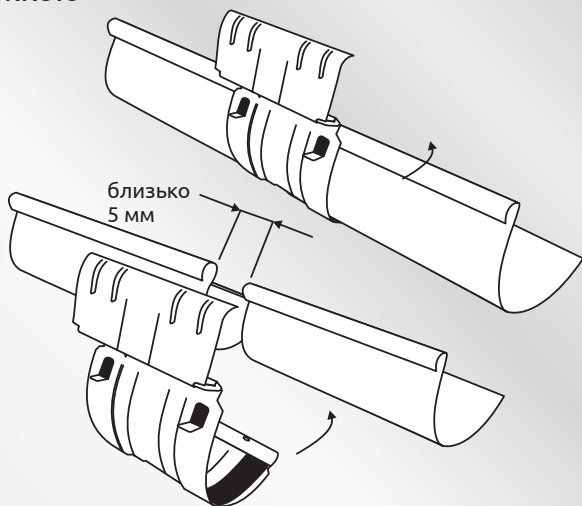


герметик доступний у пропозиції Budmat

відігнути пелюстки

Встановлення з'єднувача жолоба із пряжкою

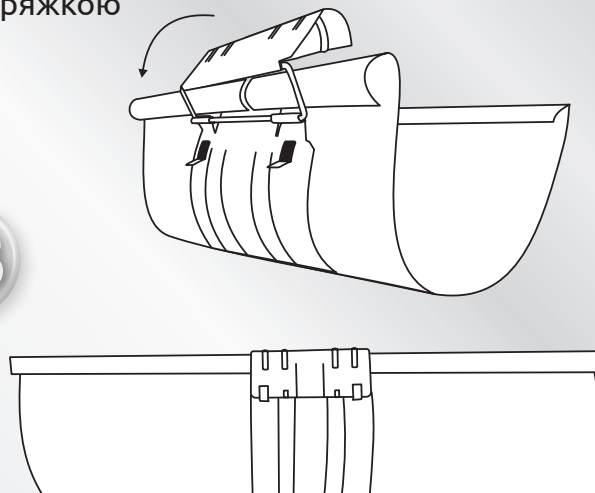
12



близько 5 мм

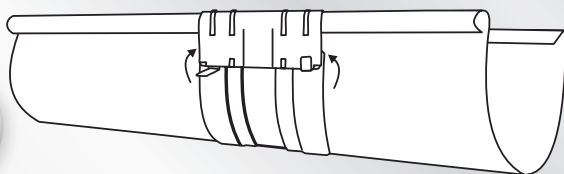
Встановлення з'єднувача жолоба із пряжкою

13



Встановлення з'єднувача жолоба із пряжкою

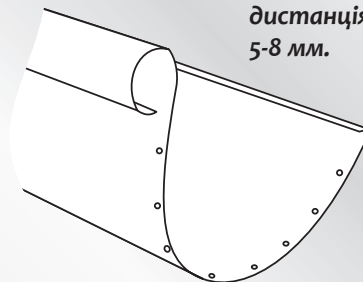
14



зігнути пелюстки

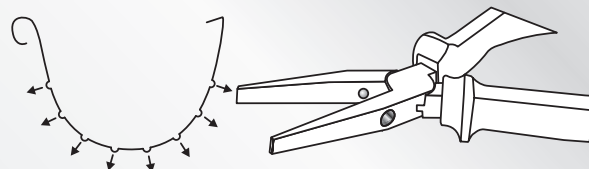
Монтаж заглушки ринви

15



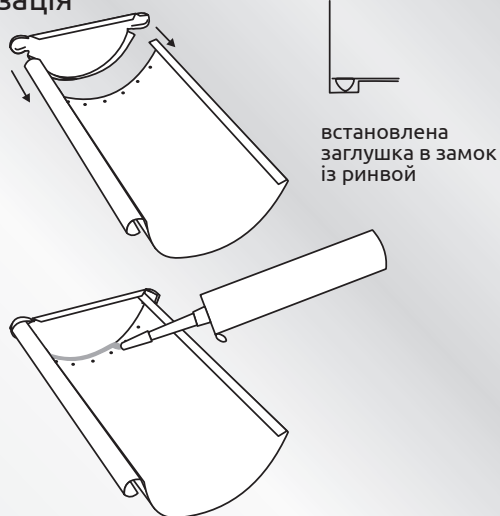
Сформувати виступи для замку плоскогубцями, дистанція між виступами 5-8 мм.

Плоскогубці з подовженими прямокутними губками для кріплення заглушки, доступні у пропозиції Budmat



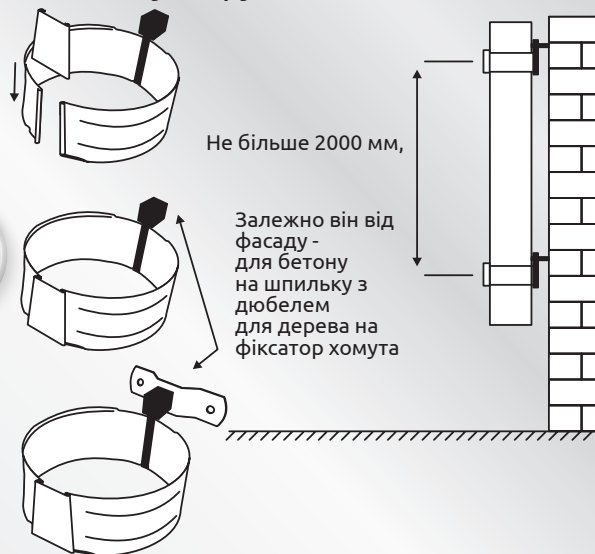
Сформовані виступи для замку повинні спрямовані назовні

Монтаж заглушки ринви та герметизація



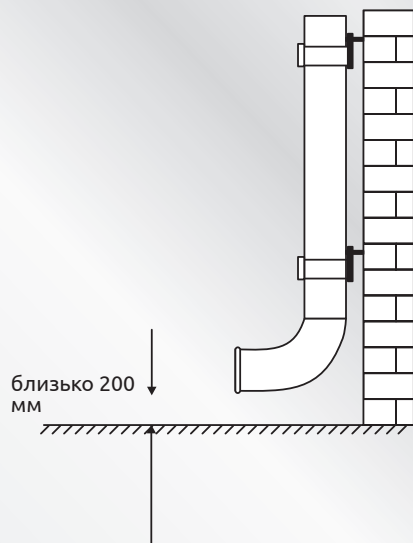
16

Монтаж хомута труби



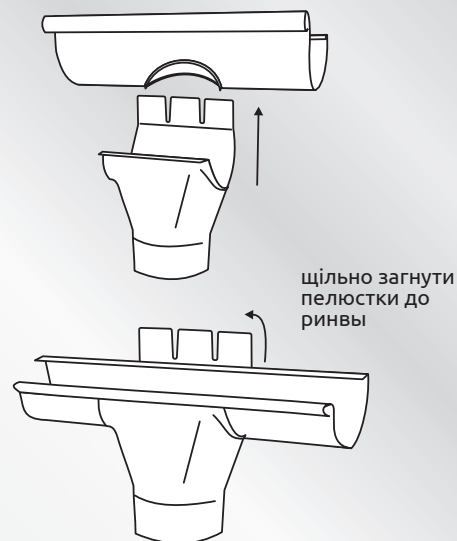
17

Монтаж зливного коліна труби



18

Монтаж лійки



19

Монтаж лійки з використанням з'єднувача водостічної труби водостічної труби (без колін)



20